



EMC[®] VNX[™]
VNX5100[™]

安装指南

P/N 300-011-667
修订版 08

版权所有 © 2012 EMC Corporation。保留所有权利。中国印刷。

发布时间：2012 年 6 月

EMC 确信本出版物在发布之日内容准确无误。该信息如有更改，恕不另行通知。

本出版物的内容按“原样”提供。EMC CORPORATION 对本出版物的内容不提供任何形式的陈述或担保，明确拒绝对有特定目的的适销性或适用性进行默示担保。使用、复制或分发本出版物所描述的任何 EMC 软件都要有相应的软件许可证。

EMC²、EMC、EMC Centera、EMC ControlCenter、EMC LifeLine、EMC OnCourse、EMC Proven、EMC Snap、EMC SourceOne、EMC Storage Administrator、Acartus、Access Logix、AdvantEdge、AlphaStor、ApplicationXtender、ArchiveXtender、Atmos、Authentica、Authentic Problems、Automated Resource Manager、AutoStart、AutoSwap、AVALONidm、Avamar、Captive、Catalog Solution、C-Clip、Celerra、Celerra Replicator、Centera、CenterStage、CentraStar、ClaimPack、ClaimsEditor、CLARiON、ClientPak、Codebook Correlation Technology、Common Information Model、Configuration Intelligence、Connectrix、CopyCross、CopyPoint、CX、Dantz、Data Domain、DatabaseXtender、Direct Matrix Architecture、DiskXtender、DiskXtender 2000、Document Sciences、Documentum、elinput、E-Lab、EmailXaminer、EmailXtender、Engenuity、eRoom、Event Explorer、FarPoint、FirstPass、FLARE、FormWare、Geosynchrony、Global File Virtualization、Graphic Visualization、Greenplum、HighRoad、HomeBase、InfoMover、Infoscape、InputAccel、InputAccel Express、Invista、Ionix、ISIS、Max Retriever、MediaStor、MirrorView、Navisphere、NetWorker、OnAlert、OpenScale、PixTools、Powerlink、PowerPath、PowerSnap、QuickScan、Rainfinity、RepliCare、RepliStor、ResourcePak、Retrospect、RSA、SafeLine、SAN Advisor、SAN Copy、SAN Manager、Smarts、SnapImage、SnapSure、SnapView、SRDF、StorageScope、SupportMate、SymmAPI、SymmEnabler、Symmetrix、Symmetrix DMX、Symmetrix VMAX、TimeFinder、UltraFlex、UltraPoint、UltraScale、Unisphere、Viewlets、Virtual Matrix、Virtual Matrix Architecture、Virtual Provisioning、VisualSAN、VisualSRM、VMAX、VNX、VNXe、Voyence、VPLEX、VSAM-Assist、WebXtender、xPpression、xPresso、YottaYotta、EMC 徽标 和 RSA 徽标是 EMC Corporation 在美国和其他国家 / 地区的注册商标或商标。Vblock 是 EMC Corporation 在美国的商标。

此处使用的所有其他商标均为其各自所有者的资产。

有关您的产品系列的最新法规文档，请访问 EMC 在线支持网站上的“技术文档和咨询”部分。

目录

简介

目标读者	5
发货方法	5
EMC 机柜安装概述	5
在客户机柜中安装概述	6



准备系统

开始之前	7
现场要求	8



打开系统包装

打开装运箱包装	9
---------------	---



在机柜中组装组件

安装滑轨	11
安装 SPS 滑轨	11
安装 DPE 滑轨	12
安装组件	13
安装备用电源	13
安装磁盘处理器存储模块	14



用缆线连接系统

用缆线将备用电源连接到 SP 串行端口	17
将系统连接到网络	18
将存储处理器连接到网络	18



通电

通电之前	21
连接或验证电源线	21
验证系统状态	22



添加其他存储

磁盘阵列存储模块类型	25
组装 DAE	26
安装 DAE 滑轨	28
安装 DAE	29
连接 SAS DPE 和 DAE 缆线	30
接通 DAE 的电源	32
验证 DAE 状态	33
验证 3U 15 个 3.5 英寸驱动器 DAE 状态	33
验证 2U 25 个 2.5 英寸驱动器 DAE 状态	34



设置

连接管理工作站	35
初始化存储系统	35
下载 Unisphere Storage System Initialization Wizard.....	35
更新存储系统软件和注册系统	36
下载 USM 文档.....	36
下载 Unisphere Service Manager.....	36
下载最新版本的 VNX Operating Environment 软件.....	36
向服务提供商注册系统以获取服务	36
检查系统运行状况	37
设置存储系统缓存值。	37
安装 ESRS 和配置 ConnectHome。	37
下载 ESRS 文档.....	37
下载 ESRS IP Client.....	38
针对 VNX 系统配置服务器	38
调配存储资源	38
连接挡板	38

规划工作表

VNX Block 配置工作表	41
ESRS 工作表	42

简介

目标读者

虽然客户可以自行安装 VNX 系统，但 EMC 建议由具备常规信息技术背景的人员执行安装。尽管不需要事前进行培训，但成功安装此产品的客户曾经接受过以下培训：

- ◆ EMC 认证专家
- ◆ Microsoft 认证技术专家
- ◆ Cisco 认证网络工程师
- ◆ CompTIA A+ 认证技师

您的服务提供商将提供各种安装和实施服务，旨在协助您尽可能快速而高效地将 VNX 系统投入生产。请联系您的销售代表，以充分利用这些服务产品。

发货方法

有两种方法可用于将产品打包和发货给您。发货时已完全安装在 EMC 机柜中且已进行缆线连接，或采用多个箱子发货以便安装到客户提供的机柜中。

EMC 机柜安装概述

如果交付的系统装在 EMC 机柜中，则安装过程涉及以下步骤：

1. 阅读并完成“[开始之前](#)”中列出的先决任务。
2. 打开装运箱包装并根据箱子外面的包装说明验证装运物品，如[第 9 页](#)的“[打开系统包装](#)”所述。
3. 验证缆线连接并将系统连接到网络，如[第 17 页](#)的“[用缆线连接系统](#)”所述。
4. 接通系统电源并检查存储处理器、备用电源和磁盘阵列存储模块的 LED 指示灯以验证系统是否正常启动。[第 21 页](#)的“[通电](#)”中描述了此过程。
5. 完成[第 35 页](#)的“[设置](#)”中列出的任务。

在客户机柜中安装概述

如果交付的系统要在您自己的机柜中安装，则安装过程涉及以下步骤：

1. 阅读并完成“[开始之前](#)”中列出的先决任务。
2. 打开装运箱包装并验证装运物品，如[第 9 页的“打开系统包装”](#)所述。
3. 取出装运箱中的物品并在您的机柜中组装这些组件，如[第 11 页的“在机柜中组装组件”](#)所述。
4. 用缆线连接系统，如[第 17 页的“用缆线连接系统”](#)所述。
5. 连接电源线以接通系统电源，然后检查组件的 LED 指示灯以验证系统是否正常启动，如[第 21 页的“通电”](#)所述。
6. （可选）您可添加一个磁盘阵列存储模块 (DAE) 并接通其电源，然后检查 DAE LED 指示灯状态以验证 DAE 是否正常启动，如[第 25 页的“添加其他存储”](#)所述。
7. 完成[第 35 页的“设置”](#)中列出的任务。



准备系统

使用“开始之前”任务清单帮助您确定需要针对系统安装哪些内容。

开始之前

表 1 开始之前

完成	任务	注释
<input type="checkbox"/>	1. 设置产品支持帐户。	如果您目前没有产品支持帐户，请转至 https://Support.EMC.com 设置一个帐户。您需要一个支持帐户，以访问最新的文档和故障排除信息、在线聊天、安装和维护视频、应用工具和向导。
<input type="checkbox"/>	2. 填写 VNX Block 配置工作表和 ESRS 工作表。	这些工作表将在本文档末尾提供。 要下载其他工作表，请执行以下操作： <ul style="list-style-type: none">• 转至 https://Support.EMC.com，选择“VNX 系列”，然后下载相应工作表。
<input type="checkbox"/>	3. 准备现场。	若要了解资源要求，请转至第 8 页上的表 2。
<input type="checkbox"/>	4. 下载附加 VNX 安装文档（适用时）。	EMC 提供了某些 VNX 系统的附加安装文档，包括： <ul style="list-style-type: none">• DC-power (Telco) 系统• NEBS 系统• 密集机架系统 要下载此文档，请转至 https://Support.EMC.com ，选择“VNX 系列” > “文档”。
<input type="checkbox"/>	5. 下载 VNX 文档（可选）。	<ul style="list-style-type: none">• 如果不熟悉 VNX 系统体系结构，请在开始安装之前下载并查看《VNX5100 硬件信息指南》。 转至 https://Support.EMC.com 并选择“VNX 系列” > “文档” > “手册和指南” > “VNX5100 硬件信息指南”。• 如果要生成特定于系统配置（包括配置服务器、更新软件或添加和更换硬件）的文档，请转至 https://mydocs.emc.com/VNX/。



现场要求

表 2 站点要求

区域	要求
电源	交流电：为了实现高可用性，至少需要两条 110 伏或 240 伏交流电路。 或 直流电：请参阅《直流供电 VNX 系列存储模块安装和操作指南》中的要求。
网络	两个 1 Gb 以太网管理连接和两条客户提供的 CAT5e 或更好的缆线。
空间	机柜垂直空间： <ul style="list-style-type: none">• 3U（单位）（5.25 英寸，13.3 厘米）用于磁盘处理器存储模块 (DPE)• 1U 用于备用电源 (SPS)• 针对每个可选 DAE，无论是 2U 还是 3U
工具	一字或十字螺丝刀
管理工作站	用于运行初始化、维护和管理工具的基于 Windows 的计算机应符合以下条件： <ul style="list-style-type: none">• 最低屏幕分辨率为 1280 x 800，256 色• 至少具有 500 MB 可用空间• 连接到与系统所在的同一 LAN 子网（如果要将其用于初始化系统）• 建议使用 Windows 域控制器• 与 VNX5100 和管理主机建立 SMTP 服务器网络连接• JRE*• 浏览器*（Internet Explorer、Mozilla Firefox） * 发行说明中列出了支持的版本。
网络信息	本安装指南的规划工作表中的管理端口和登录信息。这些信息包括： <ul style="list-style-type: none">• 系统中每个存储处理器的静态 IP 地址（例如，123.45.6.7）• 每个 SP 的 IPv6 全局前缀和网关（如果您的网络支持 IPv6 Internet 协议，并且您要为管理端口手动配置 IPv6）• 系统所连接的 LAN 的子网掩码• 系统所连接的 LAN 的默认网关地址



打开系统包装

打开装运箱包装

您收到的系统要么已在 EMC 机柜完全组装并接好缆线，要么包装在装运箱中。对于第二种情况，您需要打开包装并将其安装在自己的机柜中。

如果交付的系统已在 EMC 机柜完全组装并接好缆线：

1. 请按箱子外面的说明打开包装。
2. 直接转至本安装指南的 [第 17 页](#) 的“[用缆线连接系统](#)”，验证缆线连接。

如果交付的系统装在单独的箱中并需要在您自己的机柜中组装：

1. 验证是否收到所有系统组件，包括缆线、挡板、滑轨和螺钉。[表 3](#) 列出了装运物品。

表 3 装运物品

	组件	附件
<input type="checkbox"/>	备用电源 (SPS)	<ul style="list-style-type: none"> • 安装螺钉 • 挡板 • 挡板支架 • 管理缆线 • 电源线 • 滑轨套件
<input type="checkbox"/>	磁盘处理器存储模块 (DPE)	<ul style="list-style-type: none"> • 安装螺钉 • 带钥匙的挡板 • 电源线 • 滑轨套件
<input type="checkbox"/>	缆线标签套件（适用于客户机柜）	到 DAE 的 SAS 缆线的缆线标签
<input type="checkbox"/>	文档资料	文档套件，包括： <ul style="list-style-type: none"> • 本安装指南 • 环境法规遵从性信息和通告 • 适用于系统的使用权 (RTU) 通告

如果组件损坏或缺失，请立即通知销售助理进行更换。

2. 开始 [第 11 页](#) 的“[在机柜中组装组件](#)”中讲解的打开包装和组装流程。

注意：请确保您具有最新版本的安装指南以及任何其他相关的文档。要下载最新版本的安装指南，请转至 <https://mydocs.emc.com/VNX/>，然后选择“安装 VNX”。





在机柜中组装组件

安装滑轨

安装 SPS 滑轨

备用电源 (SPS) 是 1U 组件，因此使用 1U 可调整滑轨套件。如果可能，请从机柜中允许的最底部空间开始安装。

1. 插入可调整滑轨滑动装置，并将滑轨延伸部分固定到机柜的后通道。
2. 延长滑轨，并对齐滑轨前端，如图所示。确保它们前后水平对齐且与配套滑轨左右水平对齐。
3. 在每个滑轨的前端和后端各插入 2 个固定螺钉，如图 1 所示。

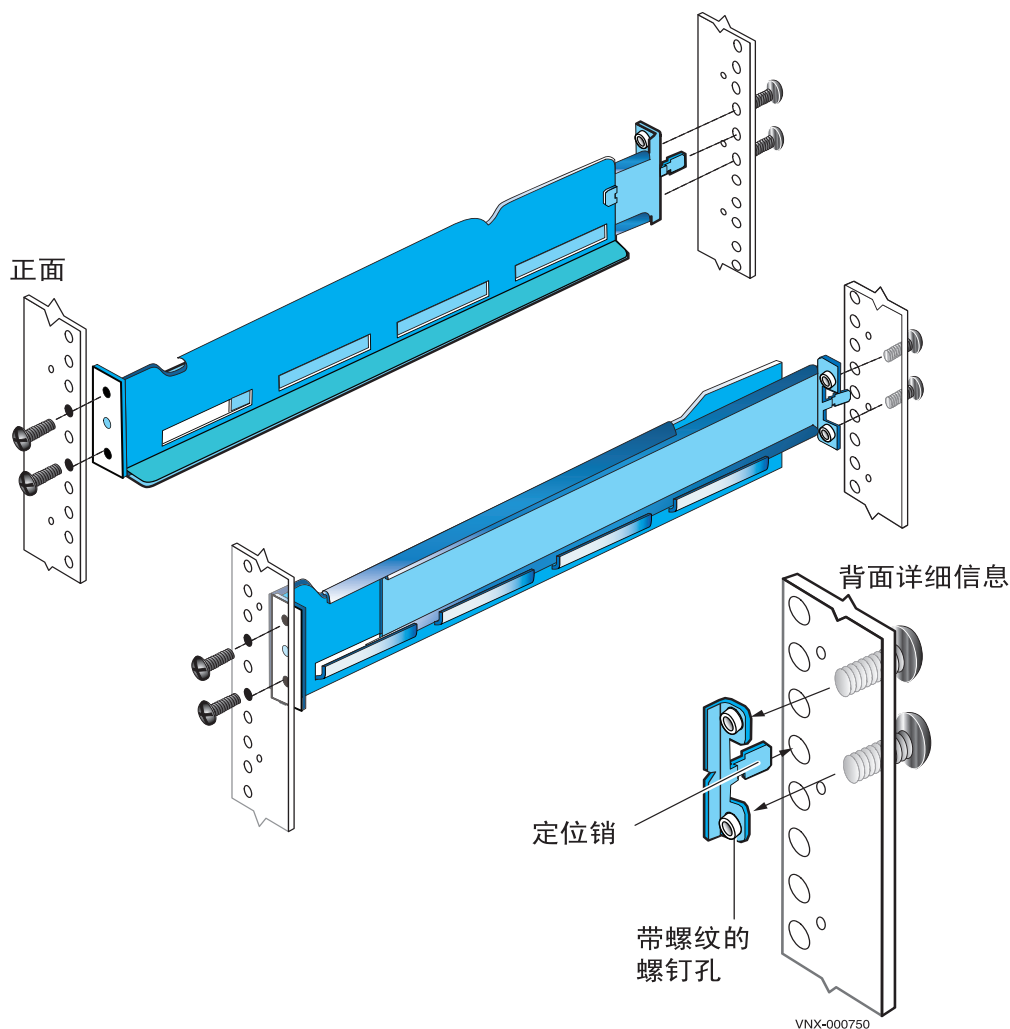


图 1 安装 SPS 滑轨



安装 DPE 滑轨

应将 DPE 滑轨安装在 SPS 滑轨正上方。

注意：所有滑轨都必须前后水平对齐且与配套滑轨左右水平对齐。

1. 插入可调整的 3U 滑轨滑动装置，并将两个定位销固定到机柜的后通道。
2. 延长滑轨，并对齐滑轨前端，如图 2 所示。
3. 在前端中间的两个螺钉孔中插入 2 个固定螺钉。
4. 在每个滑轨的后端插入 2 个固定螺钉。

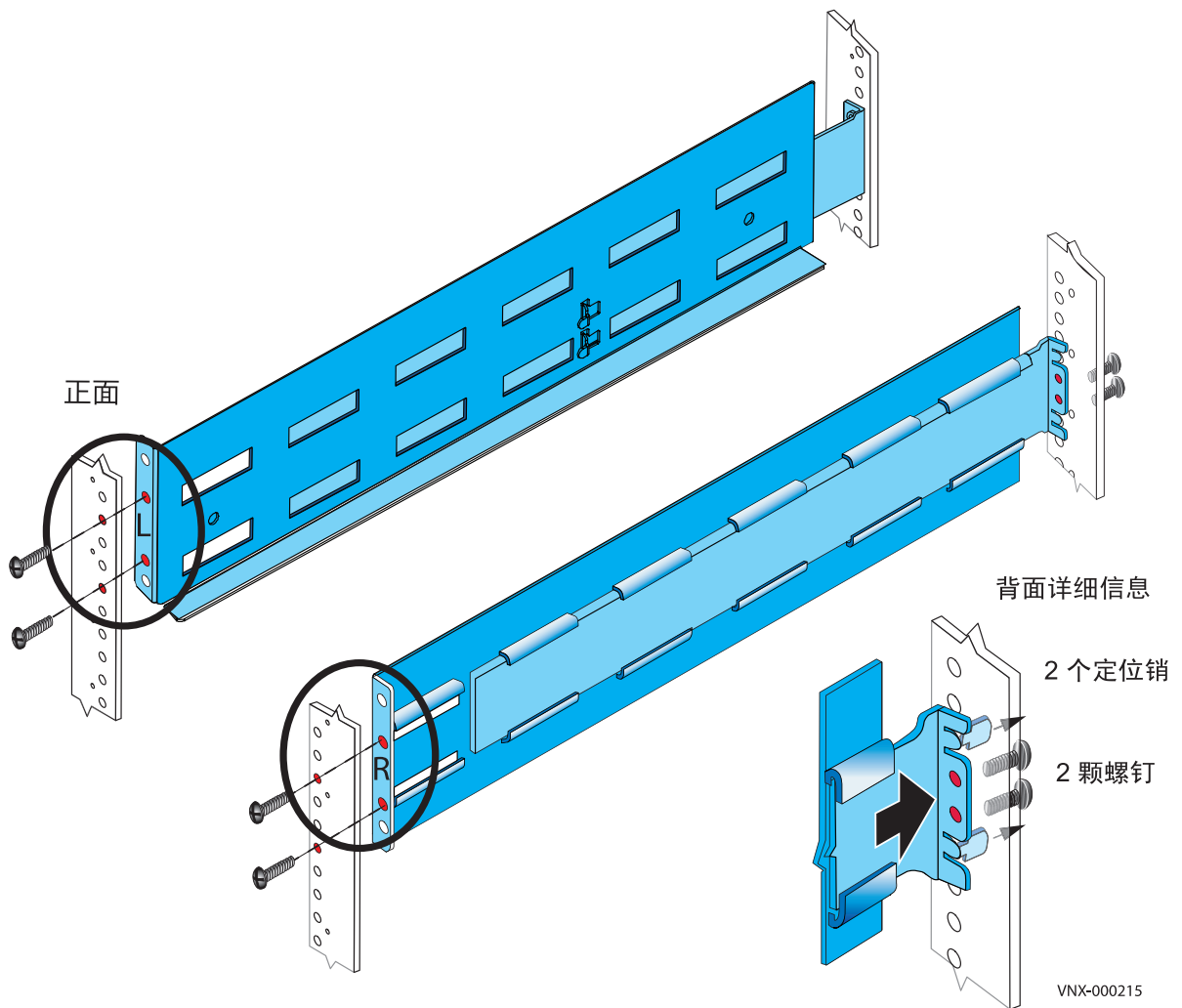


图 2 安装 DPE 滑轨



安装组件

小心

部分组件比较重，可能需要两个人。如果需要，请使用合适的提升设备（机械提升装置）。

安装备用电源

1. 将 SPS 存储模块滑入机架底部的机柜滑轨，如图 3 所示。确存储模块完全位于机柜中。后端滑轨停止位将以相应深度插入存储模块后端，而存储模块前端将与机柜面板齐平。
2. 在 SPS 安装到位后，插入螺钉和挡板支架，以将存储模块固定在机柜中。在所有组件安装到位之前，请勿完全拧紧螺钉。

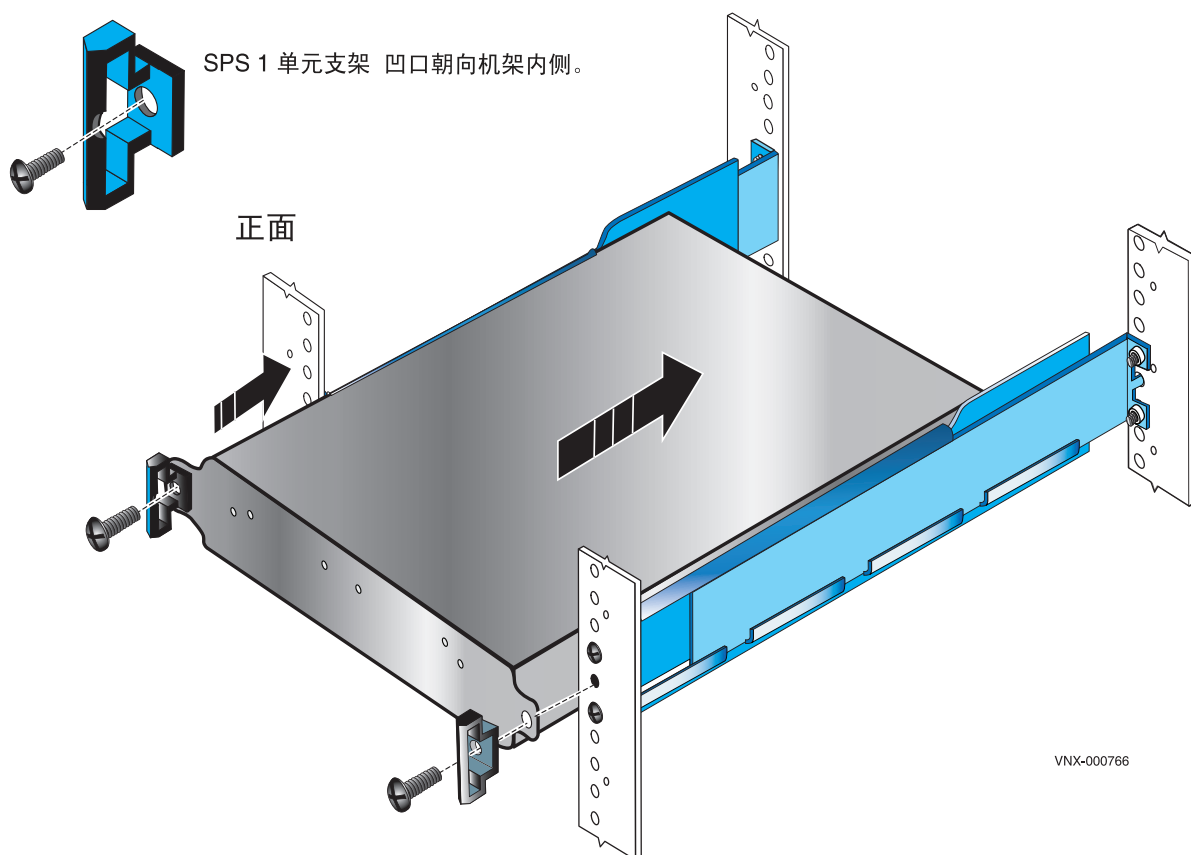


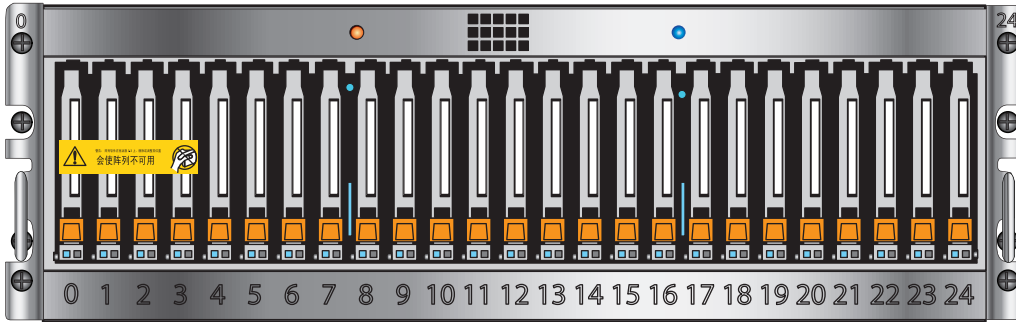
图 3 安装备用电源



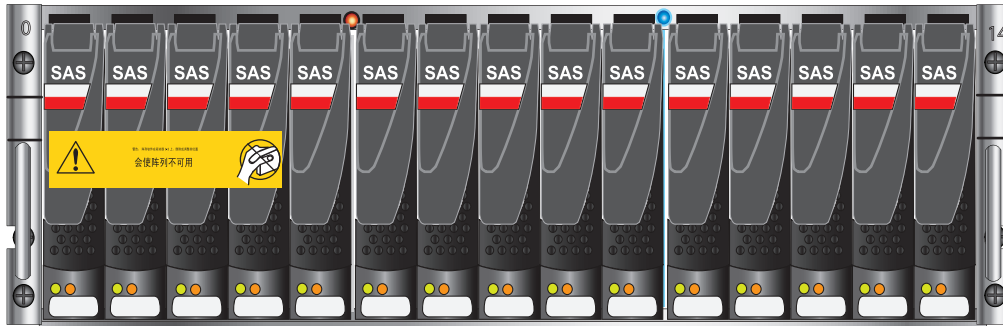
安装磁盘处理器存储模块

一共有两种磁盘处理器存储模块 (DPE)。您的磁盘处理器存储模块可以是 3U 25 个 2.5 英寸驱动器 DPE，也可以是 3U 15 个 3.5 英寸驱动器 DPE，如图 4 中所示。

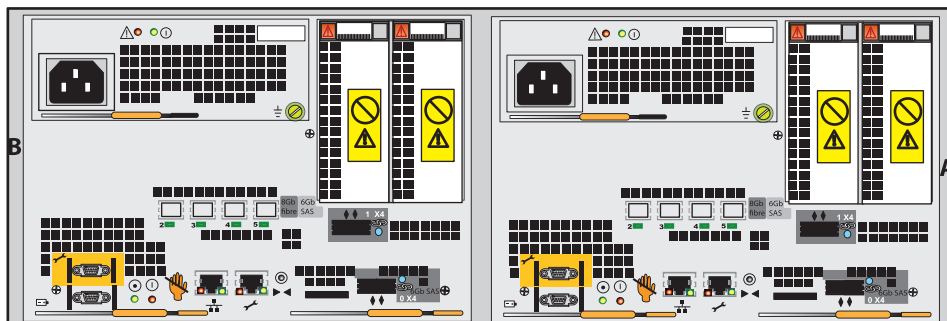
3U、25 个 2.5 英寸驱动器磁盘处理器存储模块正面



3U、15 个 3.5 英寸驱动器磁盘处理器存储模块正面



3U 磁盘处理器存储模块背面



VNX-000188

图 4 DPE 类型



1. 从位于 DPE 背部的产品序列号标记 (PSNT) 中找到产品 ID/SN，如图 5 所示。
2. 记下此编号，以便在系统设置步骤中注册产品时使用。

重要信息

将存储模块滑入滑轨时应小心谨慎。存储模块一角的 PSNT 标记（如图 5 中所示）既可能意外卡住或折断，也可能阻碍存储模块固定到位。

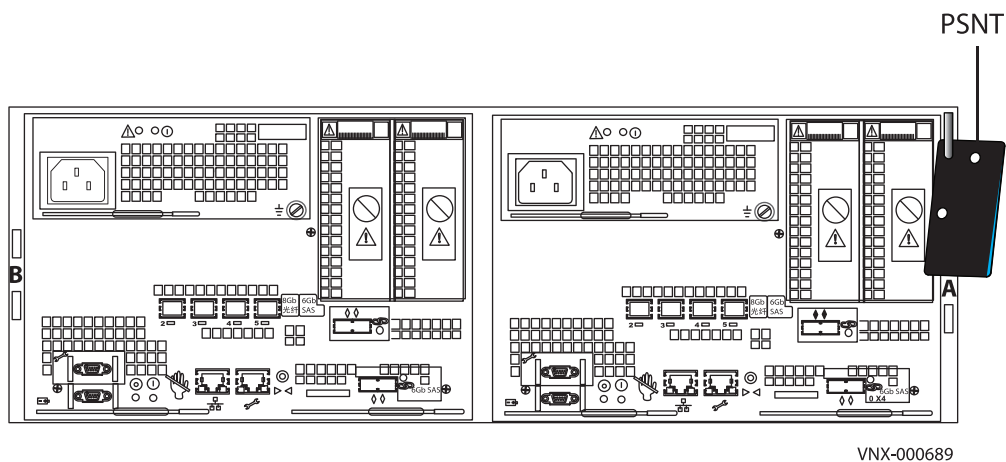
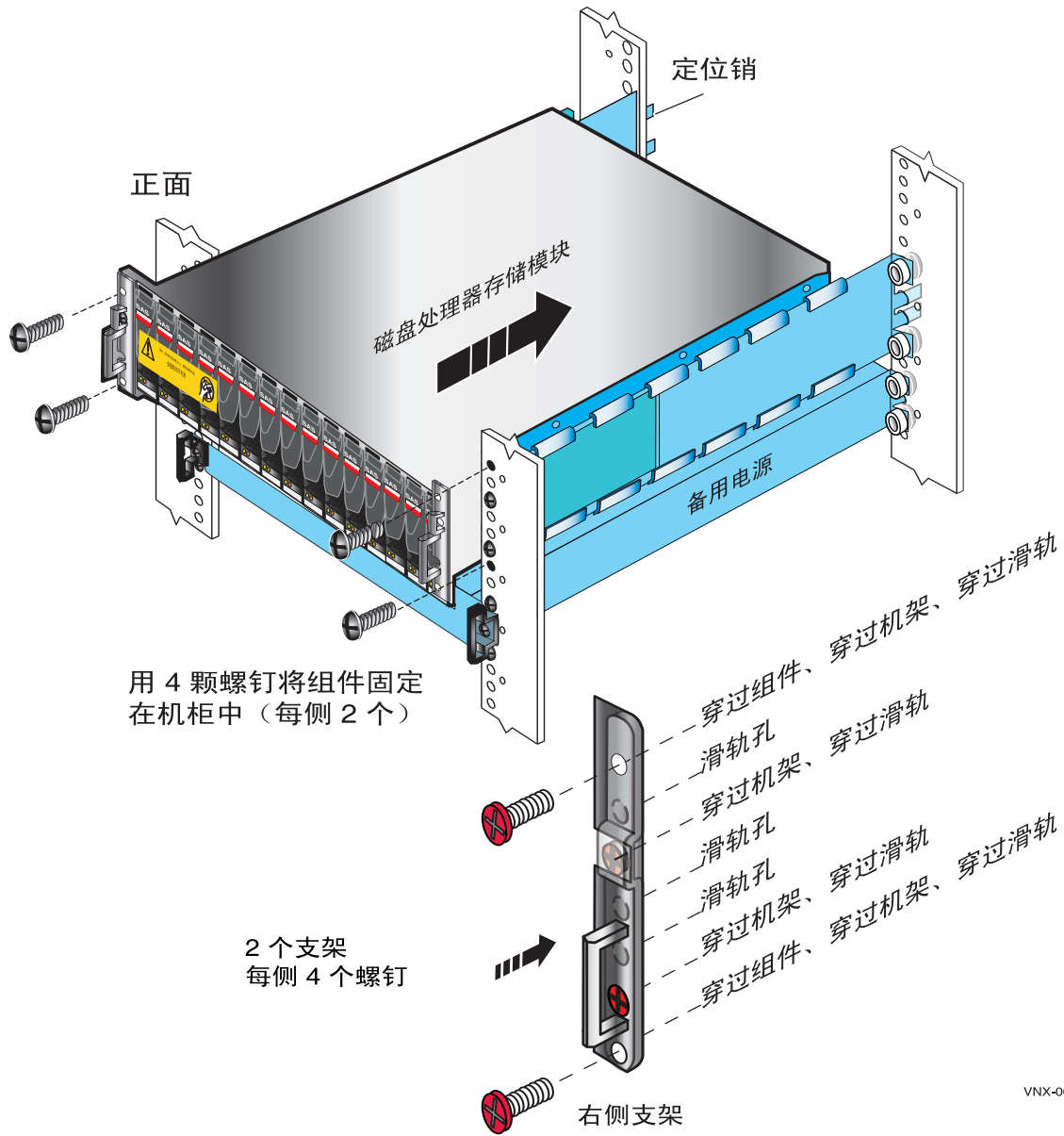


图 5 位于 3U DPE 背面的 PSNT 标记

3. 将磁盘处理器存储模块 (DPE) 滑入机柜中的 3U DPE 滑轨。确存储模块完全位于机柜中。后端滑轨停止位将以相应深度插入存储模块后端，而存储模块前端将与机柜面板齐平。
4. 在 DPE 安装到位后，插入所有螺钉并拧紧，如第 16 页的图 6 所示。以对角线模式安装螺钉可能更为容易，如左下方和右上方，右下方和左上方。



VNX-000157

图 6 安装 DPE

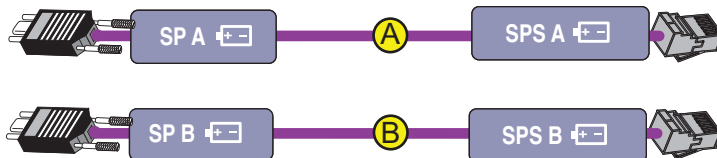


用缆线连接系统

系统的缆线已预带缆线标签。



用缆线将备用电源连接到 SP 串行端口

1. 找到如图 7 所示的缆线。这些缆线一端带有 RJ45 接头，另一端为 9 插针微型连接器。



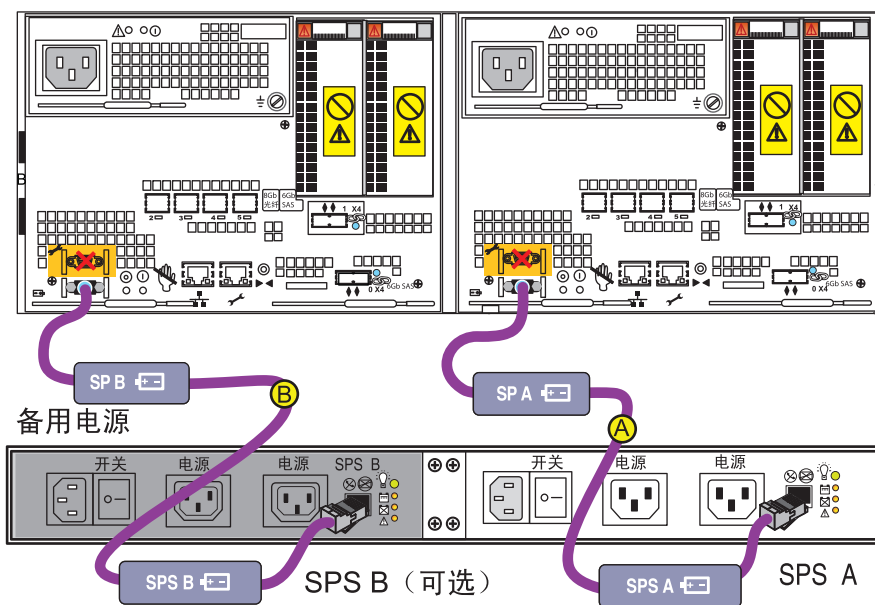
VNV-000226

图 7 将 SPS 连接到 SP 的缆线

2. 将 SPS A 连接到 SP A。 
3. 将 SPS B 连接到 SP B。 

注意：SPS B 为可选项。如果存储模块中没有 SPS B，则您的系统无需连接缆线 B。

磁盘处理器存储模块



VNX-000133

图 8 将缆线连接到管理端口

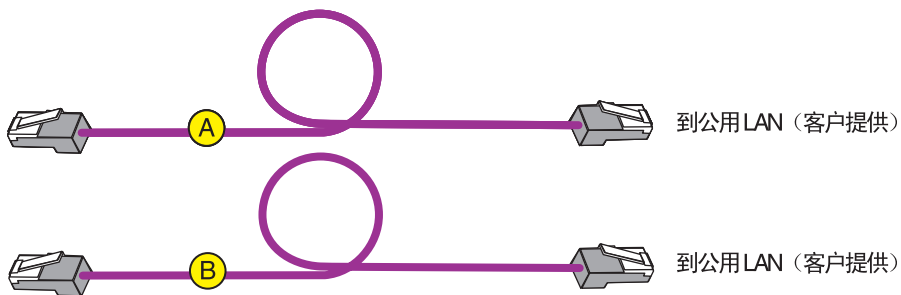


将系统连接到网络

将存储处理器连接到网络

存储处理器以及从中初始化该存储系统的 Windows 主机必须共享公用 LAN 上的同一子网。

1. 找到以太网缆线。



VNX-000225

图 9 客户提供的管理缆线

2. 使用 CAT 5e 或更好（客户提供）的以太网缆线将公用 LAN 连接到 SP A 上的 RJ45 缆线。请参见图 10 中的缆线 A。
3. 使用 CAT 5e 或更好（客户提供）的以太网缆线将公用 LAN 连接到 SP B 上的 RJ45 缆线。请参见图 10 中的缆线 B。

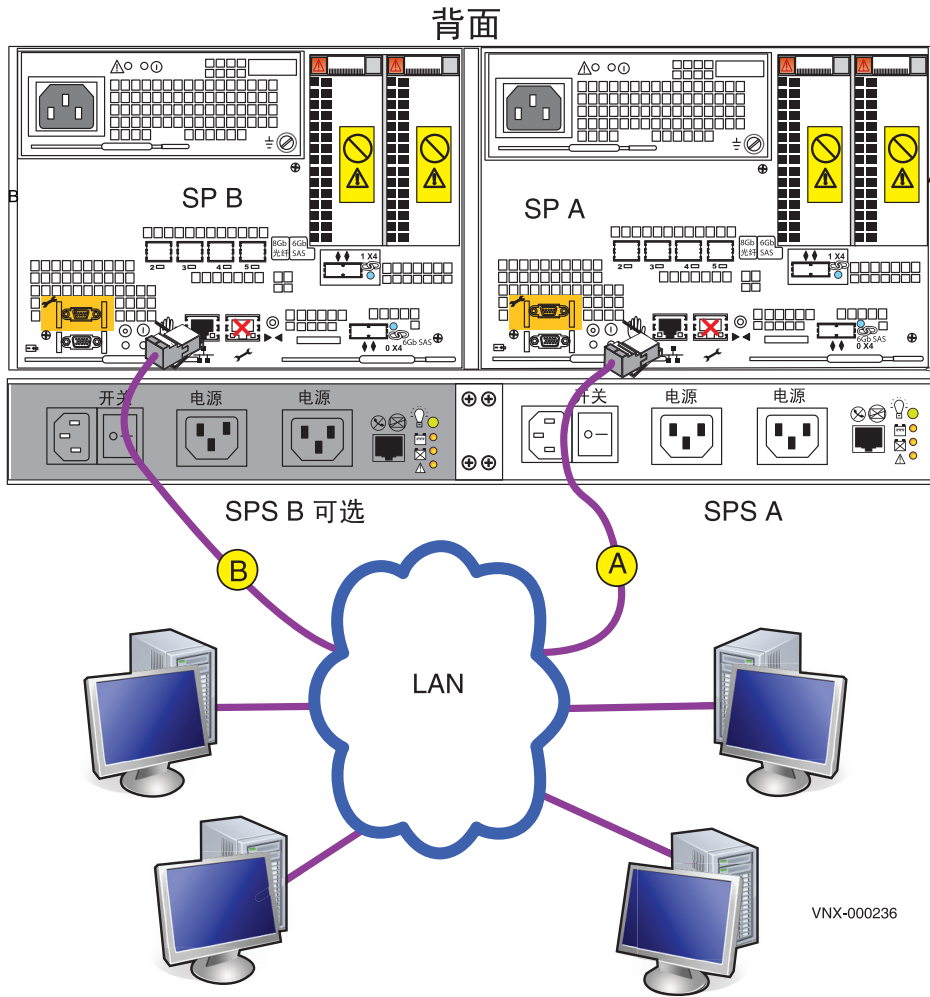


图 10 将 SP 连接到网络





通电

通电之前

1. 确保 SPS A 和 SPS B 的开关处于关闭状态，如图 11 中的 **E** 和 **F** 所示。
2. 确保所有机柜断路器处于 On（开）位置，所有必需的 PDU 开关均已打开并已连接电源。

连接或验证电源线

1. 将 SPS 电源 A 连接到配电装置 (PDU) A。 **A**
2. 将 SPS A 连接到 SP A。 **B**
3. 将 SPS 电源 B 连接到 PDU B。**C**
如果系统不包括 SPS B，则缆线束中没有缆线 **C**。
4. 将 SPS B 连接到 SP B。 **D**
如果系统不包括 SPS B，请将 SP B 的电源线直接插入到 PDU B。
5. 将每条电源线锁定到位。
6. 打开 SPS 开关。 **E** 和 **F**
等待 15 分钟使系统完全通电。
7. 当系统通电时，对其进行监视。

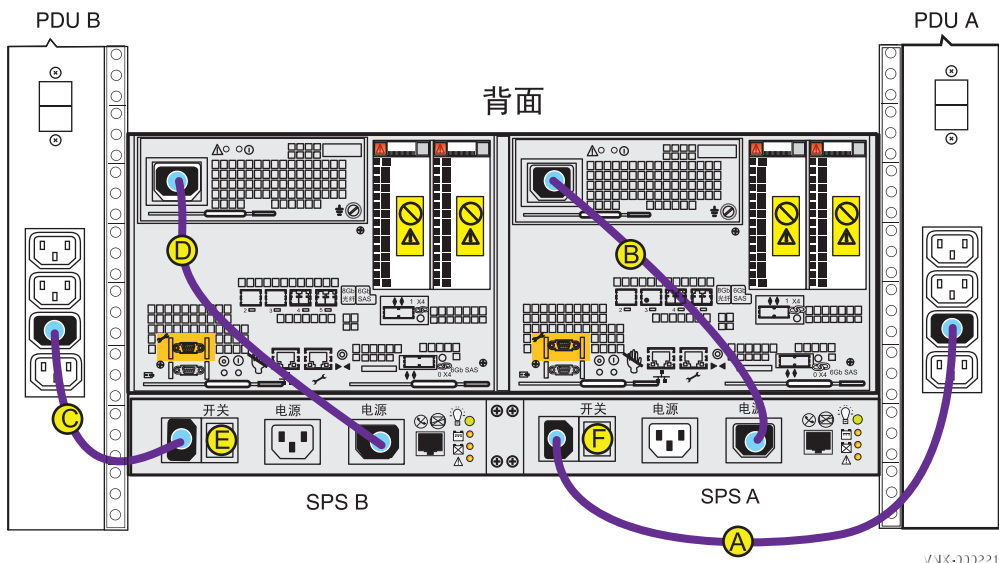


图 11 连接电源线



验证系统状态

在系统通电时，您将看到绿色、蓝色和琥珀色活动指示灯闪烁。您可以在 10-15 分钟后验证系统是否完全通电。

表 4 列出了需要关注以确保系统正常接通电源的 LED 指示灯。《VNX5100 硬件信息指南》提供了关于所有 LED 指示灯的详细信息。

表 4 DPE 和 SP LED 指示灯

指示灯	位置	状态 / 颜色
DPE 电源	装置前端	亮起 / 持续蓝色
DPE 故障 / 状态	装置前端	关闭
SP 电源	装置后端 (SPA 和 SPB)	亮起 / 持续绿色
SP 故障	装置后端 (SPA 和 SPB)	关闭

1. 验证位于前端的 DPE 电源 LED 指示灯是否为持续蓝色以及 DPE 故障 / 状态指示灯是否熄灭，如图 12 所示。

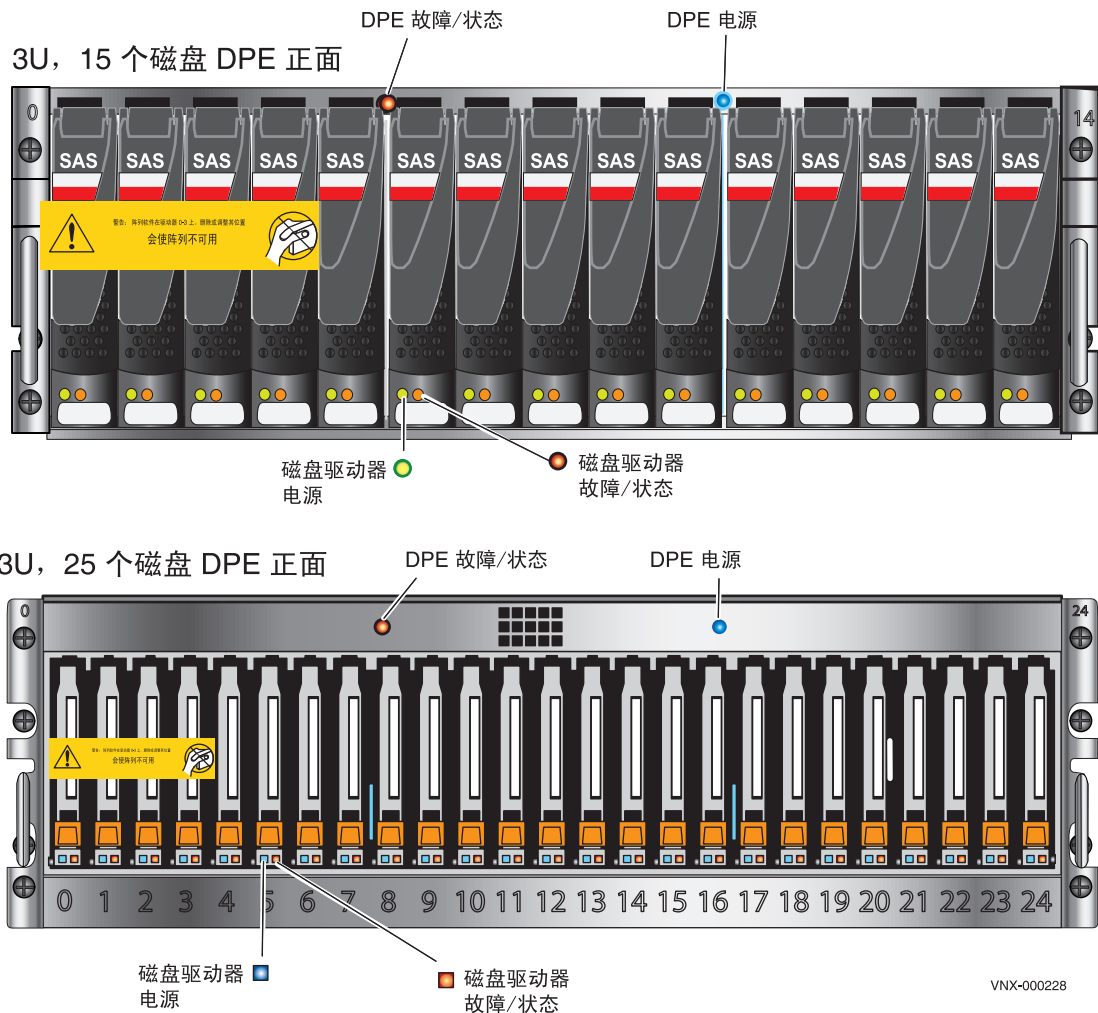


图 12 3U 15 个 3.5 英寸驱动器 DPE 和 3U 25 个 2.5 英寸驱动器 DPE LED 指示灯



2. 验证位于 DPE 后端的 SP A 和 SP B 的 SP 电源 LED 指示灯是否为持续绿色以及 SP 故障 LED 指示灯是否熄灭，如图 13 所示。

注意：如果任何故障 LED 指示灯亮起，或者任何电源 LED 指示灯在运行约 15 分钟后仍在闪烁，请与授权服务提供商联系。

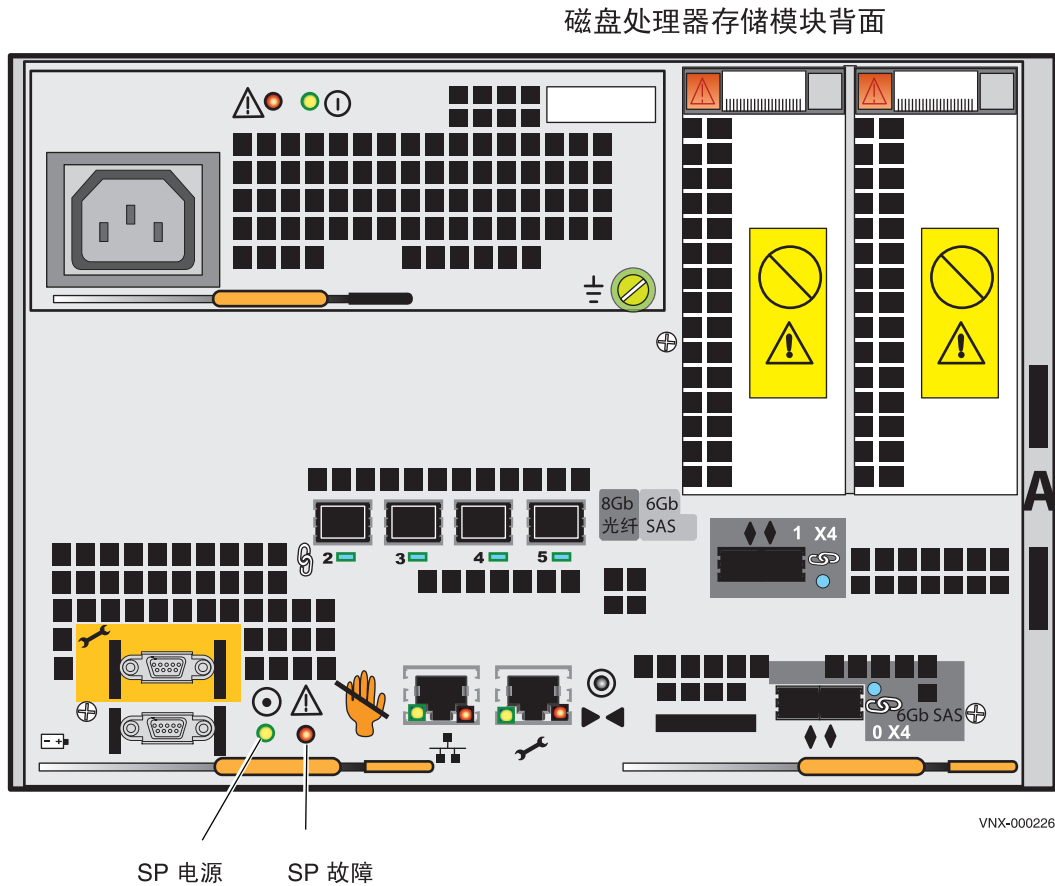


图 13 SP LED

重要信息

确保通电过程完成，然后再继续执行下一任务。





添加其他存储

注意：本指南中描述的缆线连接示例仅用于说明用途。根据您安装的 DAE 数量以及是否使用负载均衡来安装这些 DAE，您的系统缆线连接可能会不同。

磁盘阵列存储模块类型

DAE 是可增加其他存储的可选组件。DAE 采用：

- ◆ 2U 25 个 2.5 英寸驱动器 DAE，如图 14 所示。
- ◆ 3U 15 个 3.5 英寸驱动器 DAE，如第 26 页的图 15 所示。

它们对 25 个 2.5 英寸驱动器 DAE 使用 2U 滑轨套件，对 15 个 3.5 英寸驱动器 DAE 使用 3U 滑轨套件。

如果您使用 DAE，则应该将它们安装在机柜中 DPE 的正上方。可以安装任何一种 DAE。DAE 在机柜中的排列方式取决于很多因素。《VNX5100 硬件信息指南》提供了有关 DAE 组装和排列的更多信息。

2U 25 个 2.5 英寸驱动器 DAE 正面

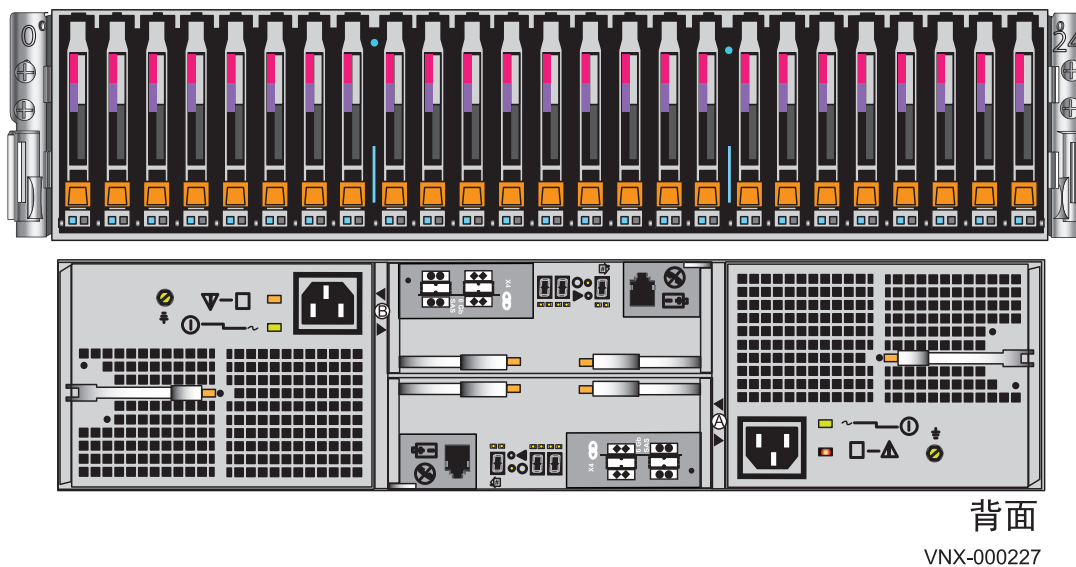
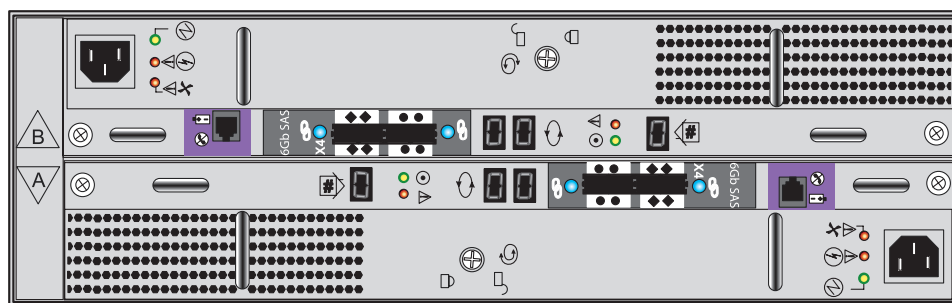
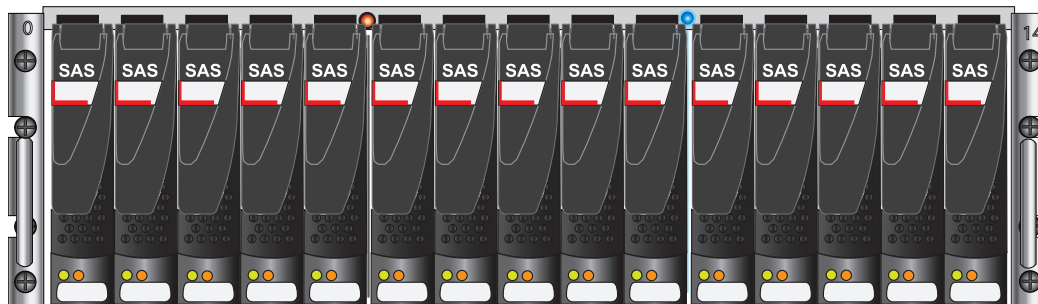


图 14 2U 25 个 2.5 英寸驱动器 DAE



3U、15 个 3.5 英寸驱动器磁盘阵列存储模块

正面



VNX-000266

背面

图 15 3U 15 个 3.5 英寸驱动器 DAE

组装 DAE

⚠ 小心

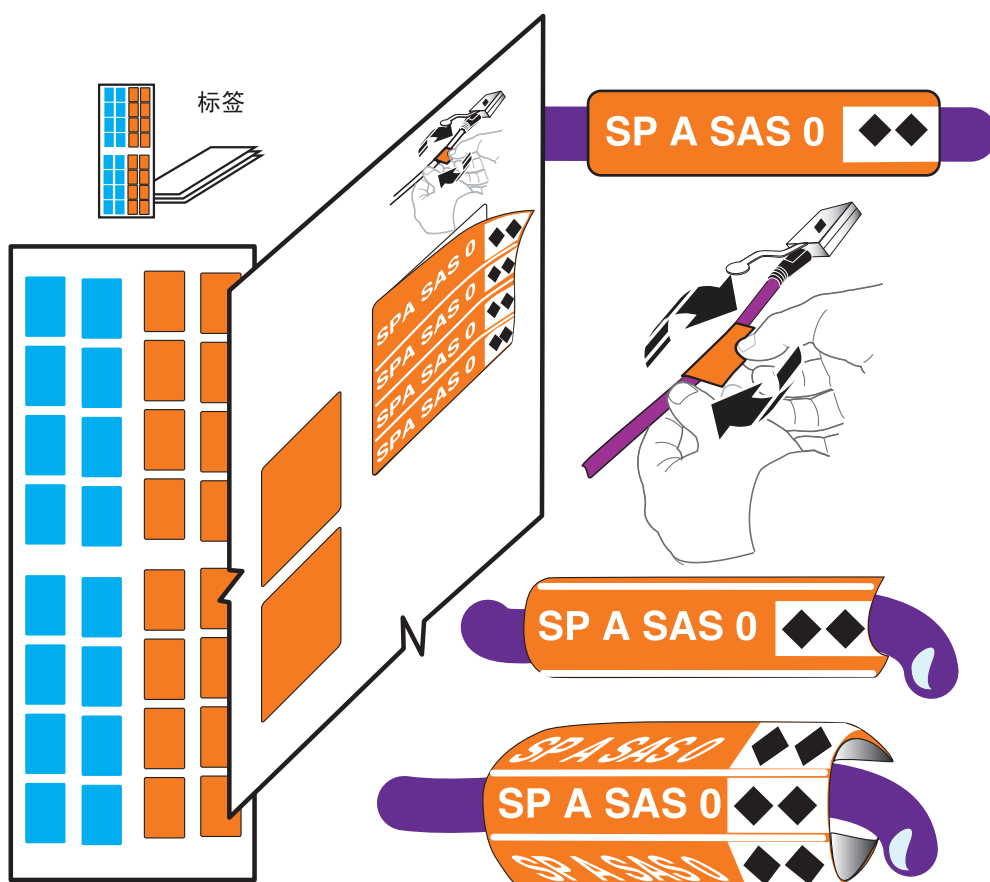
DAE 比较重，应由两人合力将其安装在机架中。为避免人身伤害和 / 或设备的损坏，在没有机械提升装置和 / 或他人帮助的情况下，请勿尝试抬起存储模块并将其安装在机架中。

1. 打开装运箱。
2. 验证内含物品。每个 DAE 均应包括：
 - 安装螺钉
 - 挡板和锁定钥匙
 - SAS 缆线套件
 - 电源线套件
 - 滑轨套件



3. 标记缆线：

- a. 找到 DAE 缆线对和标签表。
- b. 将连接器上的图标与标签上的图标进行匹配以粘贴缆线标签，如图 16 和第 30 页的图 19 所示。
- c. 针对系统中的所有 SAS 缆线继续执行此操作。



VNX-000687

图 16 将标签粘贴到 SAS 缆线



安装 DAE 滑轨

1. 插入可调整的滑轨滑动装置，并将两个定位销固定到机柜的后通道。
2. 延长滑轨，并对齐滑轨前端，如图 17 所示。
3. 在每个滑轨（3U 滑轨）前端中间的两个孔中插入 2 个固定螺钉，并在其后端插入 2 个固定螺钉。对于 2U 滑轨，在每个滑轨的前端底部孔中插入 1 个螺钉，并在其后端插入 2 个螺钉。

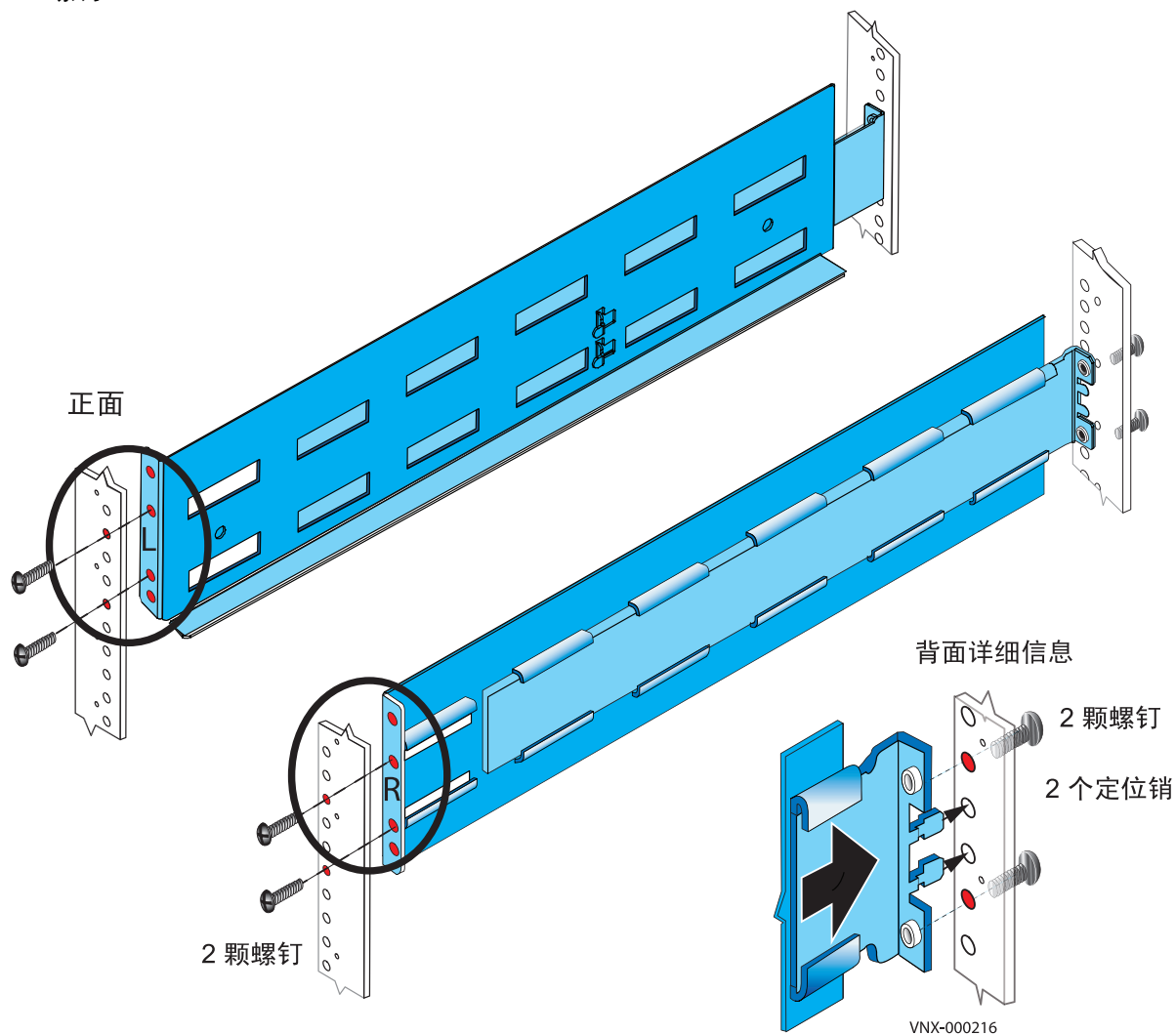
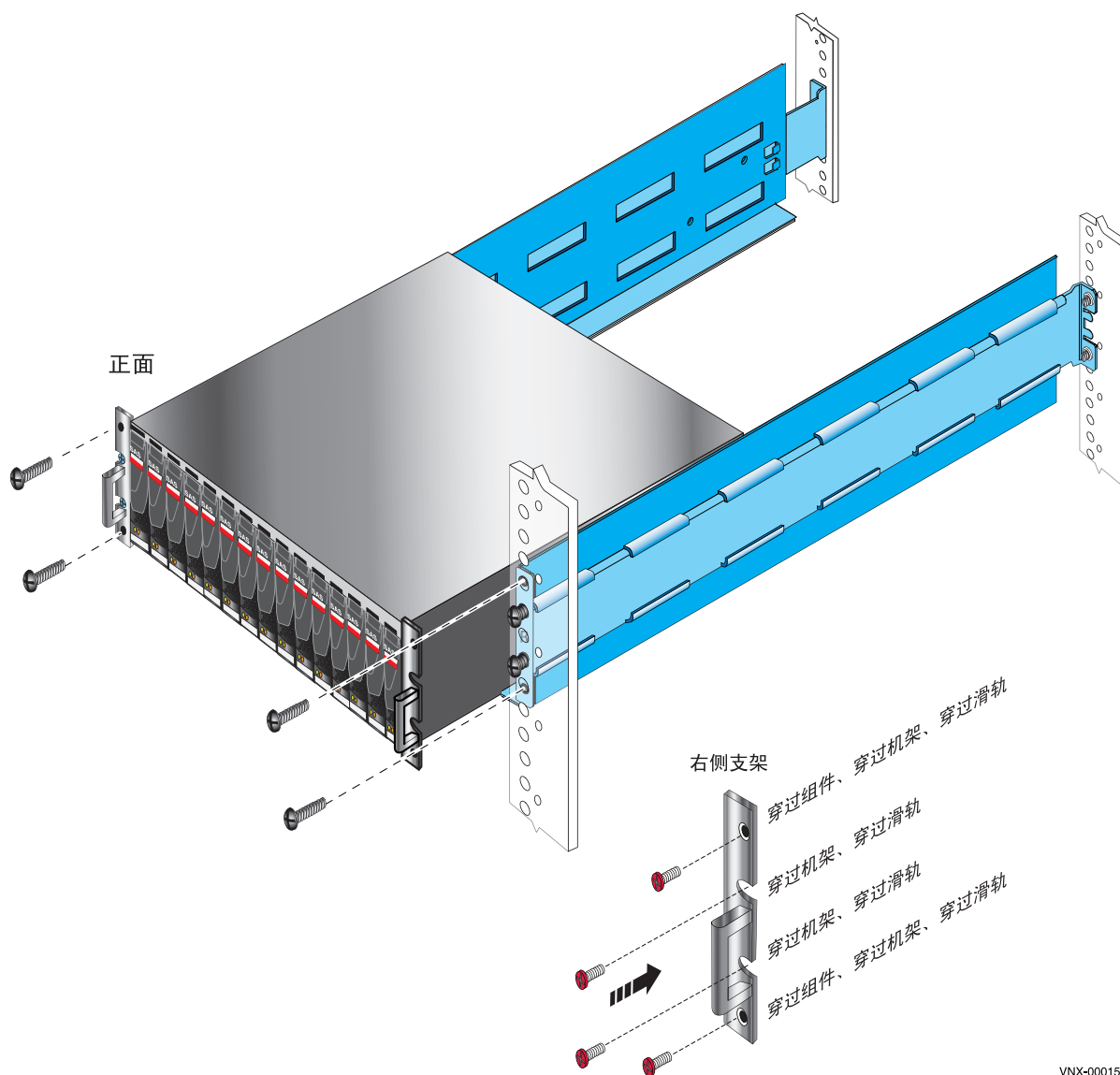


图 17 安装 3U DAE 滑轨



安装 DAE

1. 将磁盘阵列存储模块 (DAE) 滑入机柜中的 DAE 滑轨。确保存储模块完全位于机柜中。后端滑轨停止位将以相应深度插入存储模块后端，而存储模块前端将与机柜面板齐平。
2. 在 DAE 安装到位后，插入所有螺钉并拧紧。以对角线模式安装螺钉可能更为容易，如左下方和右上方，右下方和左上方。
3. 对其他 DAE 重复相应的步骤。



VNX-000152

图 18 在机柜中安装 3U DAE



连接 SAS DPE 和 DAE 缆线

在本例中，我们添加两个 DAE。本示例演示如何将一个 DAE 连接到 DPE 上提供的每个端口。每个 DAE 都具有两个链路控制卡 (LCC)，指定为 A 或 B，如第 26 页的图 15 所示。

1. 如图 19 所示，找到每个 DAE 的一对缆线。

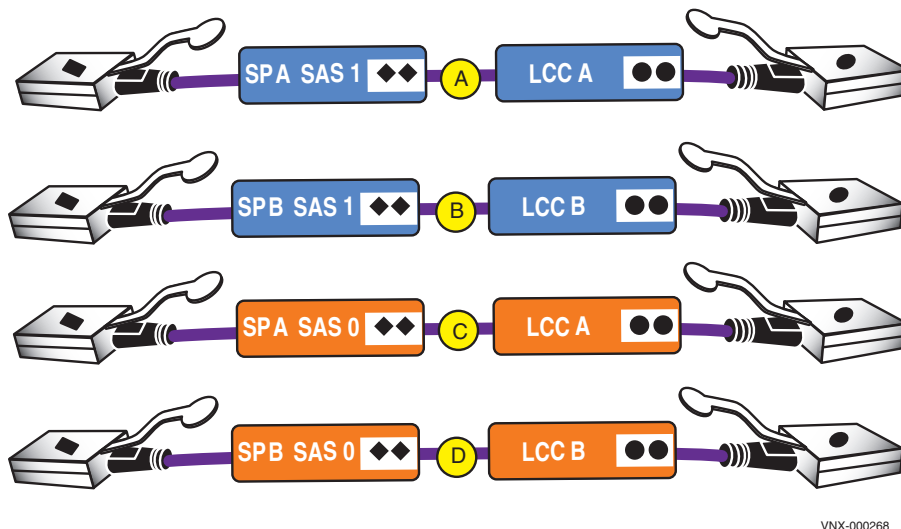


图 19 用于前两个 DAE 的 SAS 缆线

DPE 上的 SAS 端口标记为 0 和 1。端口 0 在内部与连接所有内部 DPE 磁盘的 SAS 扩展器相连接。因为端口 0 在内部已连接到 DPE 磁盘，所以第一个 DAE 连接到端口 1，以平衡 SAS 端口上的负载。将第二个 DAE 连接到端口 0。

注意：《VNX5100 硬件信息指南》提供了如何针对交叉或堆叠环境在 VNX5100 中用缆线连接 DAE 的示例。



对于步骤 2-5, 将 DPE 上的双菱形 ◆◆ 和 DAE 上的双圆圈 ●● 与缆线连接器上的单菱形 ◆ 和单圆圈 ● 匹配, 以连接以下缆线, 如第 30 页的图 19 所示。确保缆线锁定到位。

2. 将 SP A SAS 1 (◆◆) 连接到 DAE 1 LCC A (●●)。 A
3. 将 SP B SAS 1 (◆◆) 连接到 DAE 1 LCC B (●●)。 B
4. 将 SP A SAS 0 (◆◆) 连接到 DAE 2 LCC A (●●)。 C
5. 将 SP B SAS 0 (◆◆) 连接到 DAE 2 LCC B (●●)。 D

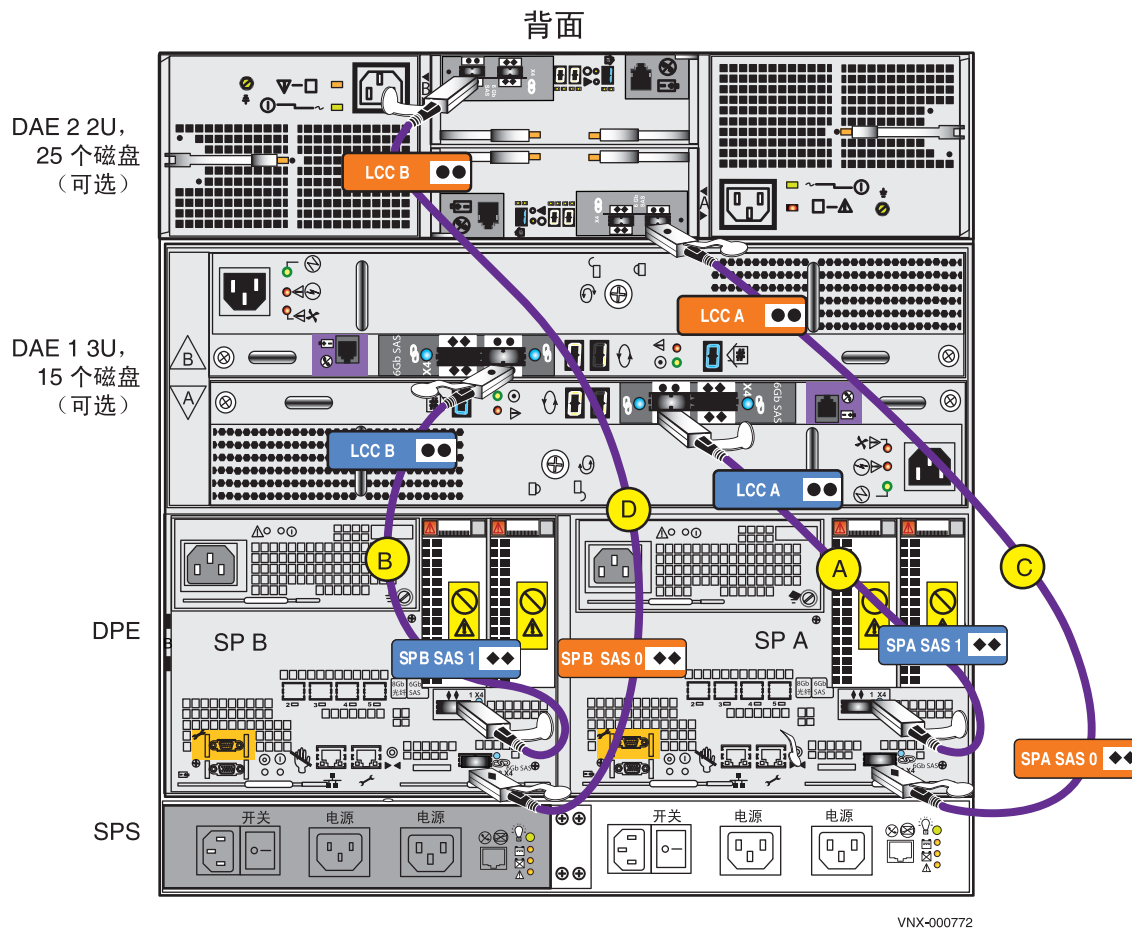


图 20 用缆线将前两个 DAE 连接到存储处理器



接通 DAE 的电源

确保机柜断路器仍处于打开状态且 PDU 已接通电源。DAE 电源线应该直接连接到 PDU，如图 21 所示。连接后，DAE 将开始通电。

1. 将 DAE 1 电源线连接到 PDU A 或验证它们是否已连接。 **A**
2. 将 DAE 1 电源线连接到 PDU B 或验证它们是否已连接。 **B**
3. 将 DAE 2 电源线连接到 PDU A 或验证它们是否已连接。 **C**
4. 将 DAE 2 电源线连接到 PDU B 或验证它们是否已连接。 **D**

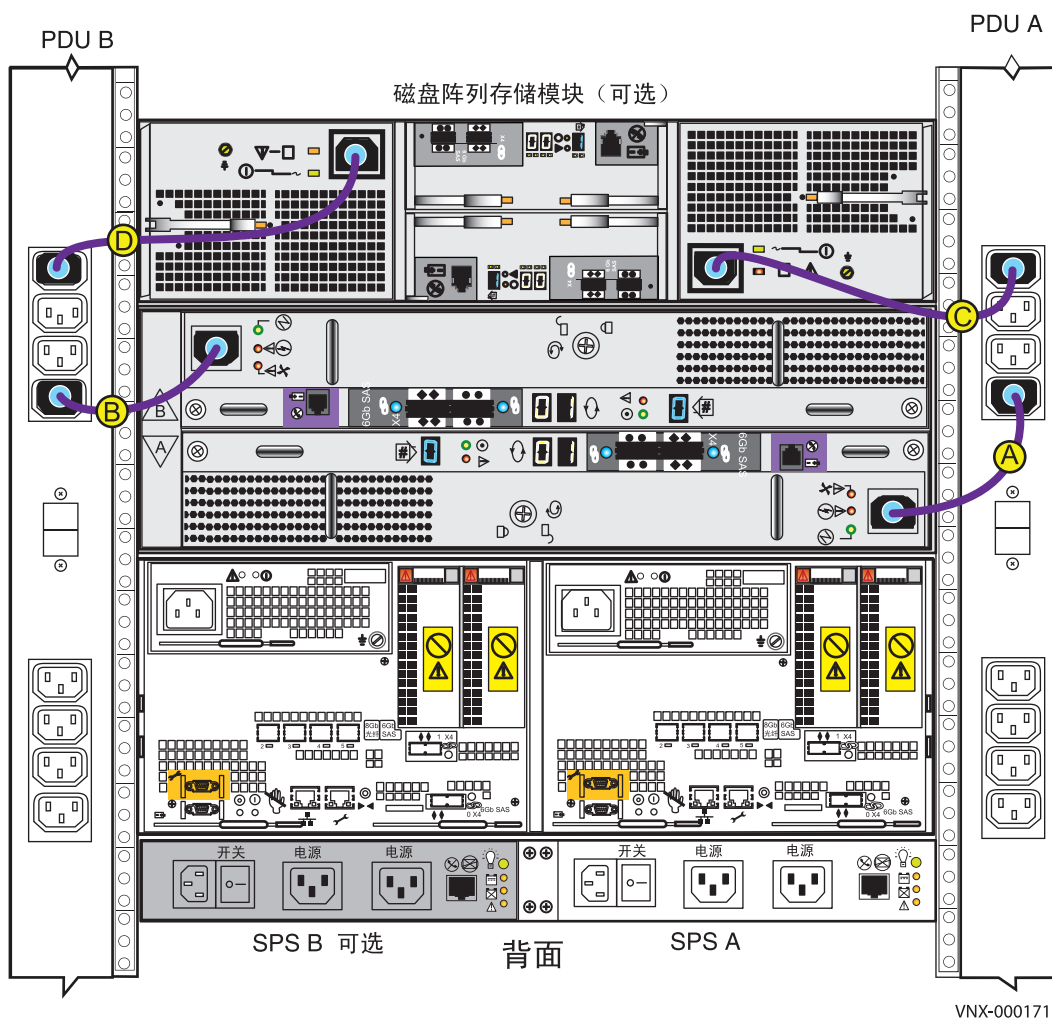


图 21 接通 DAE 的电源



验证 DAE 状态

此处使用的插图仅关注确定系统正常启动而需要的 LED 指示灯。《VNX5100 硬件信息指南》提供了关于所有 LED 指示灯的更多详细信息。

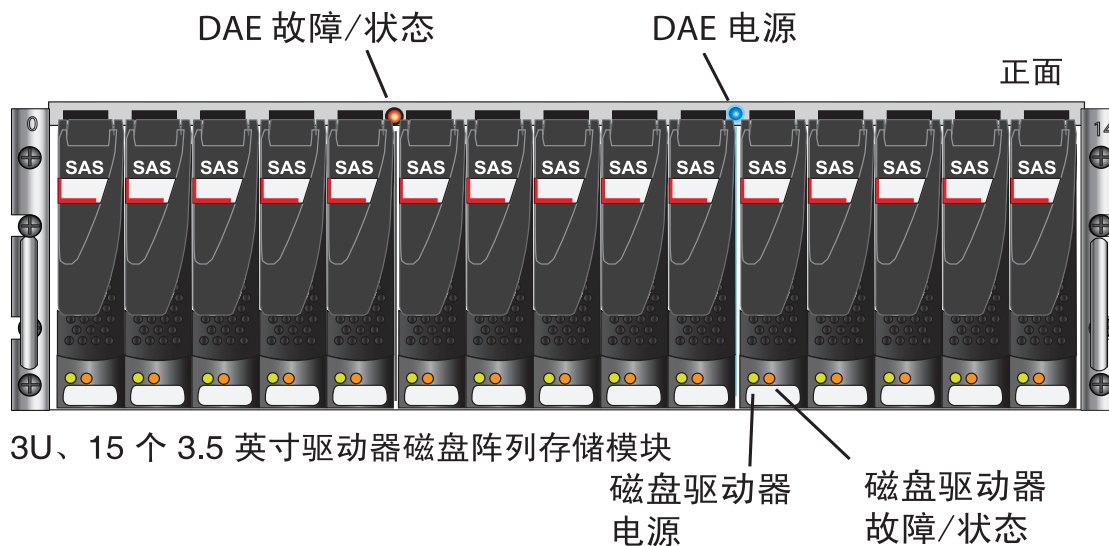
表 5 列出了需要关注以确保 3U 和 2U DAE 正常接通电源的 LED 指示灯。

表 5 3U 和 2U DAE LED 指示灯

指示灯	位置	状态 / 颜色	描述
DAE 故障 / 状态	正面	关闭	OK
		琥珀色	出现故障
DAE 电源	正面	亮起 / 蓝色	OK

验证 3U 15 个 3.5 英寸驱动器 DAE 状态

1. 验证位于前端的 3U DAE 电源 LED 指示灯状态是否为持续蓝色以及 DAE 故障 / 状态 LED 指示灯是否熄灭，如图 22 所示。
2. 如果有任何故障 LED 指示灯亮起或任何电源 LED 指示灯在闪烁，请与授权服务提供商联系。



VNX-000205

图 22 3U 15 个 3.5 英寸驱动器 DAE LED 指示灯



验证 2U 25 个 2.5 英寸驱动器 DAE 状态

1. 验证位于前端的 2U DAE 电源 LED 指示灯状态是否为持续蓝色以及 DAE 故障 / 状态指示灯是否熄灭，如图 23 所示。
2. 如果有任何故障 LED 指示灯亮起或任何电源 LED 指示灯在闪烁，请与授权服务提供商联系。

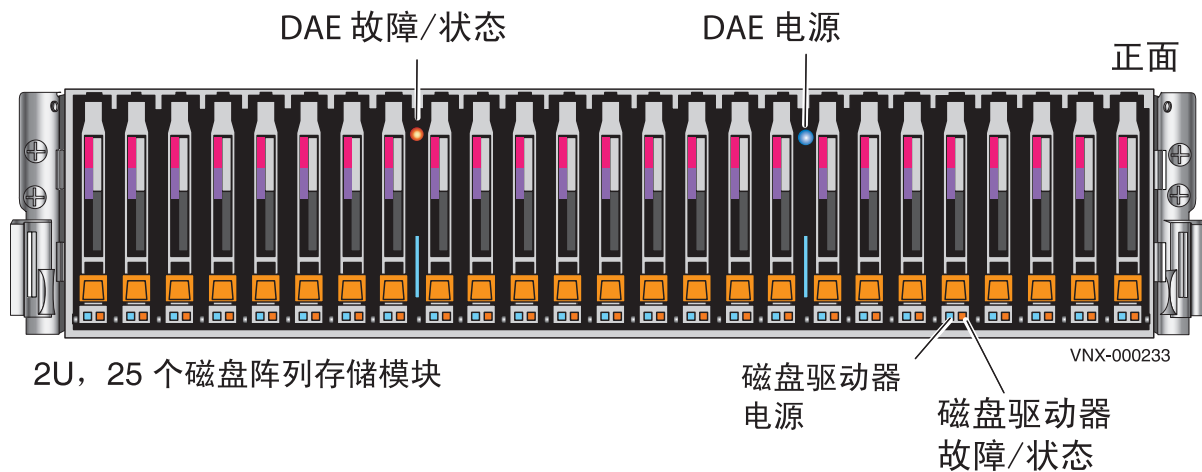


图 23 2U 25 个 2.5 英寸驱动器 DAE LED 指示灯



设置

完成所有安装步骤后，继续执行本部分中的安装后任务，以设置系统。

连接管理工作站

您必须将管理控制站直接（或通过子网远程）连接到系统。

此计算机将用于继续设置系统，且必须与完成初始化的存储系统位于同个子网。

《为 VNX 系列设置 Unisphere 管理工作站》位于 <https://mydocs.emc.com/VNX/relatedDocs>，并提供有关各种 Unisphere 管理控制站的信息。

初始化存储系统

如果系统附带 VNX Installation Toolbox (VIT) CD，请使用 CD 中的 Unisphere Storage System Initialization Utility 初始化系统。如果系统没有附带 VIT CD，请从支持网站下载最新版本的 VNX 安装应用工具。

重要信息

在初始化过程中，需要第 41 页的“VNX Block 配置工作表”中的信息。

下载 Unisphere Storage System Initialization Wizard

1. 转至 <https://Support.EMC.com> 并选择“VNX 系列” > “安装和配置”。
2. 从“VNX 安装工具”中，下载“Unisphere Storage System Initialization Wizard”。

注意：如果您的主机位于防火墙后面，请打开 UDP 端口 2162（传出）和端口 2163（传入）。Initialization Utility 将使用这些端口。如果不打开这些端口，Initialization Utility 将无法正常运行。

3. 双击下载的可执行文件并遵循向导中的步骤安装应用工具。
4. 在“安装完成”屏幕上，确保选中“启动 Unisphere Storage System Initialization Wizard”复选框。
5. 单击“完成”。这将打开初始化应用工具。按照联机说明发现 IP 地址，并将其分配给存储系统。

如果在初始化期间遇到任何问题，请：

- 转至 <https://mydocs.emc.com/VNX/> 并单击“开始之前”以阅读已知问题和建议。
- 转至 <https://Support.emc.com>，选择“VNX 系列”，然后单击“搜索支持”，然后将具体故障消息输入 EMC 知识库中，以查找可能的解决方法和纠正措施。



更新存储系统软件和注册系统

存储系统在交付时，已预安装可用的最新版本的 VNX Operating Environment (OE) 软件。Unisphere Service Manager (USM) 是一个工具集，可帮助您更新、安装、注册和维护系统硬件和软件。通过使用 USM，检查并安装更新版本的 VNX OE 软件，然后注册存储系统。

下载 USM 文档

1. 转至 <https://Support.EMC.com> 并下载 VNX 产品页面中提供的《Unisphere Service Manager 要求和安装》文档。
2. 有关使用 USM 的其他信息，请转至 <https://mydocs.emc.com/VNX/>。
3. 在“VNX 任务”下选择“更新 VNX 软件”。
4. 针对配置选择相应设置，以生成自定义过程。

下载 Unisphere Service Manager

1. 转至 <https://Support.EMC.com> 并选择“VNX 系列” > “安装和配置”。
2. 从“VNX 安装工具”中，下载“Unisphere Service Manager”。
3. 将可执行文件保存到管理控制站。
4. 从下载可执行文件的文件夹中，双击该文件并遵循向导步骤安装 USM。
5. 在“安装完成”屏幕上，选中“启动 Unisphere Service Manager”复选框。
6. 单击“完成”。这将打开 Unisphere Service Manager。
7. 单击“Login”。
8. 通过输入主机名或 IP 地址并单击“连接”，连接到系统。

下载最新版本的 VNX Operating Environment 软件

1. 选择“软件” > “系统软件”。
2. 运行“准备安装”向导以检查更新版本的 VNX OE。
3. 如果可用，则运行“安装软件”向导安装更新。

向服务提供商注册系统以获取服务

1. 运行 Unisphere Service Manager 中的“存储系统注册”向导。
2. 从 USM 中选择“注册” > “注册存储系统”。
3. 按照向导中的步骤完成注册过程。

您也可以使用 USM 执行以下操作：

- ◆ 安装和更新固件



- ◆ 安装语言包（如已购买）
- ◆ 安装软件启用程序（如已购买）

检查系统运行状况

登录 Unisphere 以检查系统运行状况，包括警报、事件日志和统计信息。

1. 打开浏览器并输入 SPA 的 IP 地址。
2. 使用 sysadmin 凭据登录 Unisphere。您可能会看到证书相关警告提示。将所有证书都接受为“总是信任”。
3. 选择存储系统并选择“系统”>“监视和警报”。

设置存储系统缓存值。

您必须在系统上分配缓存。将 10% 的可用缓存（最小为 100 MB，最大为 1024 MB）分配给读取，剩余部分分配给写入。

内存 / 存储处理器：

最大 RAM/SP (MB) 4000

最大写缓存 (MB) 801

1. 打开浏览器并输入 SPA 的 IP 地址。
2. 使用 sysadmin 凭据登录 Unisphere。您可能会看到证书相关警告提示。将所有证书都接受为“总是信任”。
3. 选择存储系统并选择“系统”>“硬件”>“存储硬件”。
4. 从“系统管理”下方的任务列表中，选择“管理缓存”。

《EMC Unified Storage Best Practices for Performance and Availability: Common Platform and Block Storage 31.5 – Applied Best Practices》（EMC 统一存储针对性能和可用性的最佳做法：通用平台与数据块存储 31.5 – 已应用的最佳做法）白皮书位于 <https://Support.EMC.com>，并提供有关缓存设置和建议的更多信息。

安装 ESRS 和配置 ConnectHome。

通过安装 VNX ESRS IP Client，您可以确保系统与服务提供商通信。

重要信息

您在此配置中需要 ESRS 工作表中的信息。

下载 ESRS 文档

1. 转至 <https://mydocs.emc.com/VNX/>。
2. 在“VNX 任务”下选择“初始化和注册 VNX for Block 以及配置 ESRS”。



3. 针对配置选择相应选项。
4. 选择“安装和配置 ESRS”以生成自定义版本的《EMC Secure Remote Support IP Client for VNX 要求和安装》文档。

下载 ESRS IP Client

1. 转至 <https://Support.EMC.com> 并选择“VNX 系列” > “安装和配置”。
2. 从“VNX 安装工具”中，下载“EMC Secure Remote Support IP Client”。
3. 安装 ESRS。
4. 遵循向导设置 ESRS 并测试 ConnectHome 进程。

针对 VNX 系统配置服务器

转至 <https://mydocs.emc.com/VNX/> 并从服务器任务列表中选择一项合适的任务，如：

- ◆ 连接服务器
- ◆ 安装或更新软件 (VNX for Block)
- ◆ 使用 Unisphere Server Utility 验证服务器高可用性

调配存储资源

调配存储资源包括：

- ◆ 创建 RAID 组 / 存储池
- ◆ 创建 LUN
- ◆ 将 LUN 分配给其存储组中的主机服务器

要进行存储资源调配，请执行以下操作：

1. 启动 Unisphere 并选择系统。
2. 选择**存储**。
3. 在任务列表的“向导”下，选择“LUN 资源调配向导”。使用此向导创建 LUN 并根据需要将 LUN 分配给主机 / 服务器系统。

有关这些任务的详细信息，请参阅 Unisphere 联机帮助中的相关说明。

连接挡板

在安装所有组件，拧紧所有螺钉且将所有缆线牢牢地安装到适当的端口之后，请返回到现场机架正面，选择适合该组件的正确挡板，然后将挡板按入组件正面，使其安装到位。

1. 找到安装的各个组件的挡板。
2. 在机架或机柜的正面，将每个挡板定位并对齐到对应组件上的前置支架。



3. 将挡板按入支架，直至卡入到位，如第 39 页的图 24 所示。挡板具有内置锁，因此可以选择使用提供的钥匙将挡板锁定到位。
4. 对其余挡板重复步骤 2 和 3。

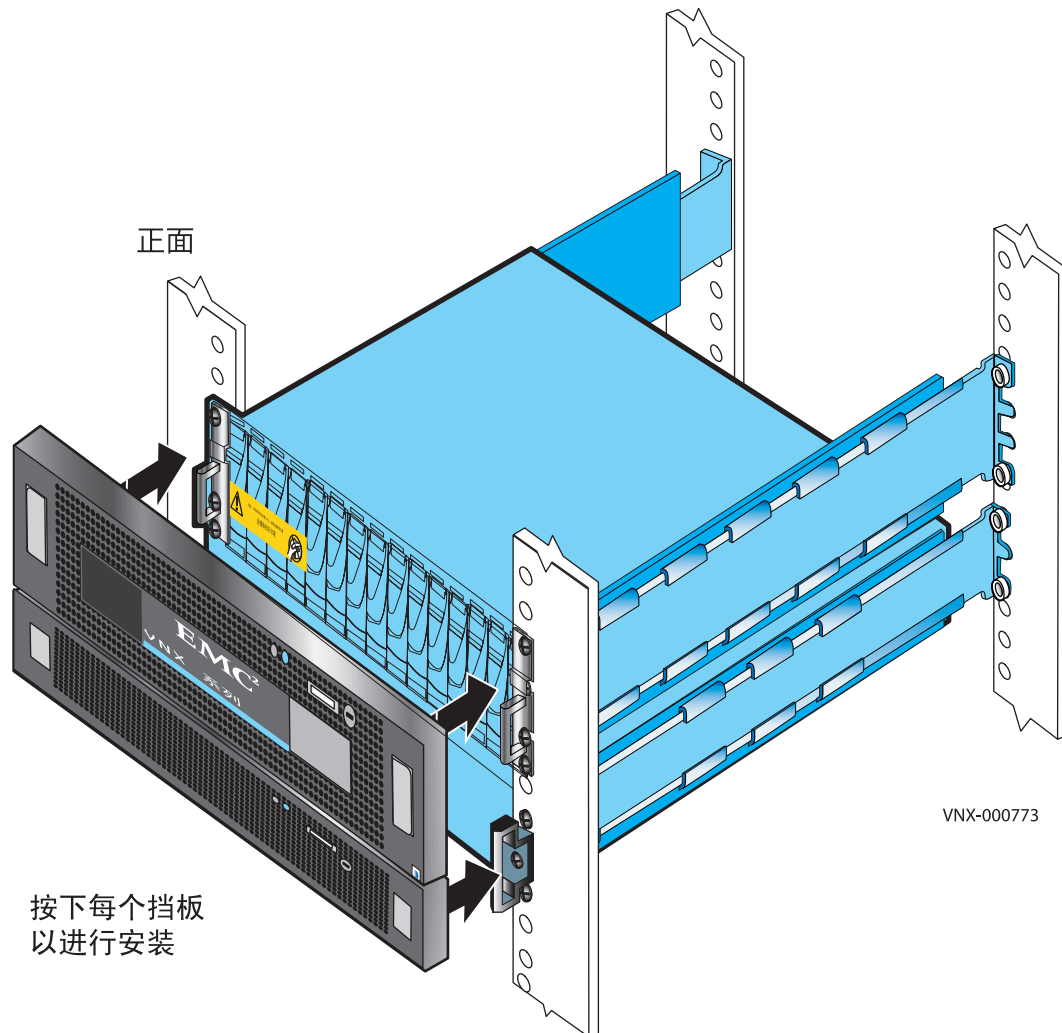


图 24 安装挡板



规划工作表

VNX Block 配置工作表

与网络管理员一起确定计划用于存储系统的 IP 地址和网络参数，并记录下列工作表的有关信息。必须具备这些信息才能设置和初始化系统。

可以通过每个存储处理器上的专用 LAN 端口管理存储系统。这些端口必须与用于初始化系统的主机共享一个子网。初始化后，位于同一网络且具有所支持浏览器的任何主机均可通过管理端口来管理系统。

在下面几页的工作表中记录系统的网络信息。您的网络管理员应提供大部分此类信息。有关详细信息，请参阅配置规划指南。

表 6 IPv4 管理端口信息

	IP Address	子网掩码	网关
SP A			
SP B			

注意：不要将 128.221.1.248 到 128.221.1.255、192.168.1.1 或 192.168.1.2 用于 IPv4 IP 地址。

表 7 IPv6 管理端口信息（可选；仅限手动配置）

全局前缀	
网关	

表 8 存储系统管理员的登录信息

字段	描述	值
用户名	用户选择	
密码	用户选择	
存储系统序列号	序列号位于挂在 DPE 机箱后面的 PSNT 标记上。该编号被标识为序列号 / 产品 ID。	
范围	全局或本地	

ESRS 工作表

需要以下信息才能设置 Secure Remote Support IP Client。

表 9 ESRS 设置所需的内容

字段	描述	值
VNX 系统或脱离阵列 Unisphere Manager	运行 Unisphere Manager（脱离阵列）的工作站的系统 IP 地址或主机名	
Unisphere Manager 登录用户名	具有管理权限的全局用户名	
Unisphere Manager 登录密码	全局用户名密码	
SMTP 服务器 IP 地址或主机名	如果 ESRS IP Client 安装将使用可选的电子邮件通知（例如，作为 Call Home 功能的备用通信方法），则需要与传出 SMTP 服务器相连接。您必须提供 SMTP 服务器的 IP 地址。	
电子邮件地址	您必须提供用于电子邮件通知的电子邮件地址（在“发件人”字段中）。	
代理服务器设置	如果监视工作站通过代理服务器连接到 Internet，您必须在 ESRS IP Client 安装过程中指明这一点，并且提供代理服务器的 IP 地址、端口和协议（HTTPS 或 SOCKS）。	
代理服务器 IP 地址或网络名称		
要使用的协议（HTTPS 或 SOCKS）		
代理服务器的端口号		
代理服务器登录凭据 用户名 密码	您必须提供代理服务器的登录凭据。您必须提供用于身份验证的用户名和密码。	
Powerlink 登录信息 用户名 密码		

EMC²[®]